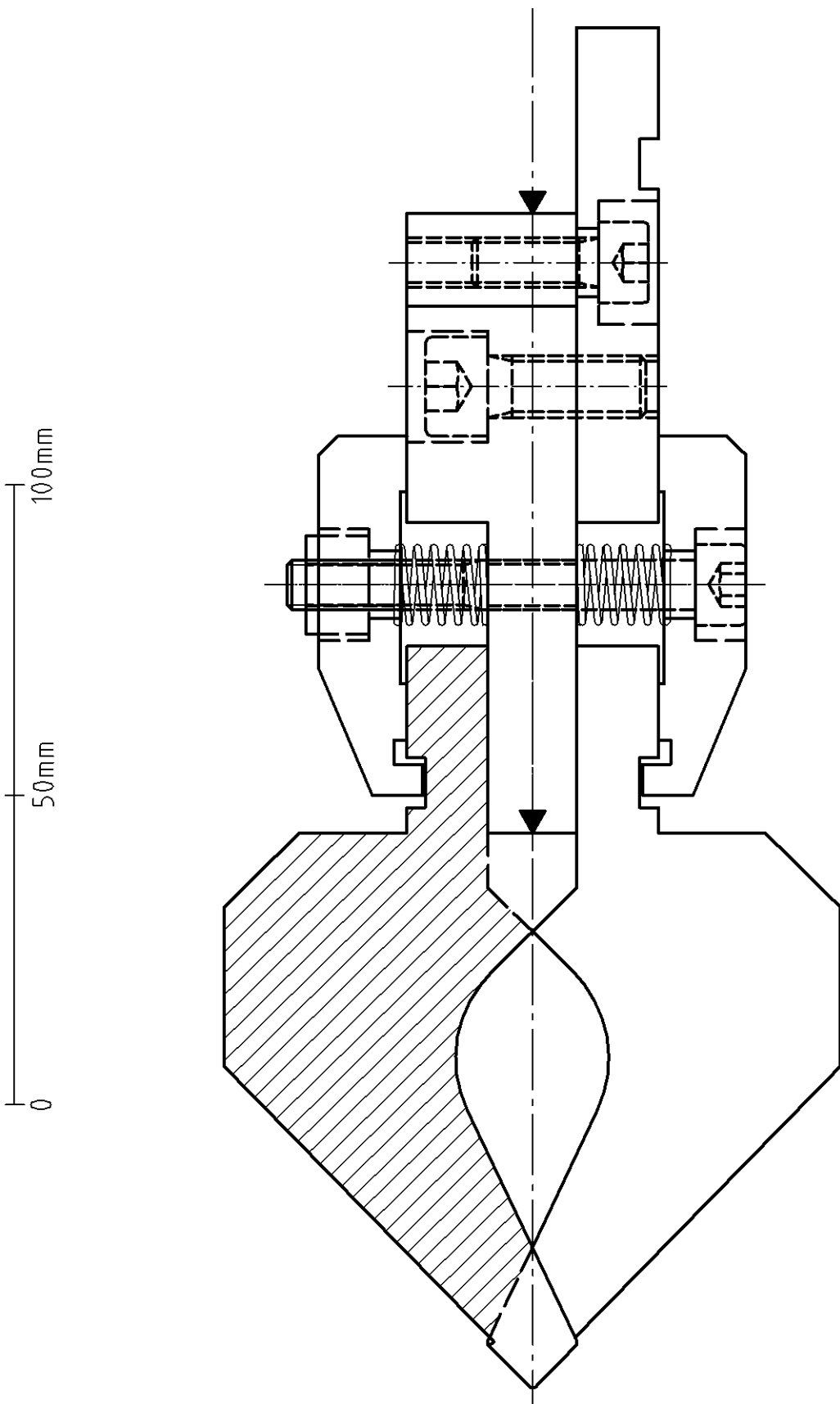


Nr	Ändring och/eller medd.-nr	Datum	Inf	Godk
----	----------------------------	-------	-----	------

Denna ritning är Hjo-Verktyg AB:s egendom. Att utan vårt medgivande kopiera, förevisa, utlämna eller obehörigen använda densamma är förbjudet och beivras med stöd av gällande lag.



Ant	Det nr	Benämning			Material	Dimension		Anm	
Konstr	Ritad SK	Kop	Kontr	Stand	Godk	Skala 1:1	Ersätter	Ersatt av	
<b>HJO-VERKTYG AB</b>		Låsning av främre/bakre klämskena från framsidan					Plotter dat. 2002.10.12	Dat. 2002.05.12	
Telefon: 0503-130 80 Telefax: 0503-120 19							Rit-nr <b>4003_spec</b>	Utg.	