

Presskraftberäkning vid luftböckning av ej höghållfasta plåtkvaliteter

Formel för beräkning av presskraft
vid luftböckning

$$(0.162 \times t^2 \times R_m) / v = F$$

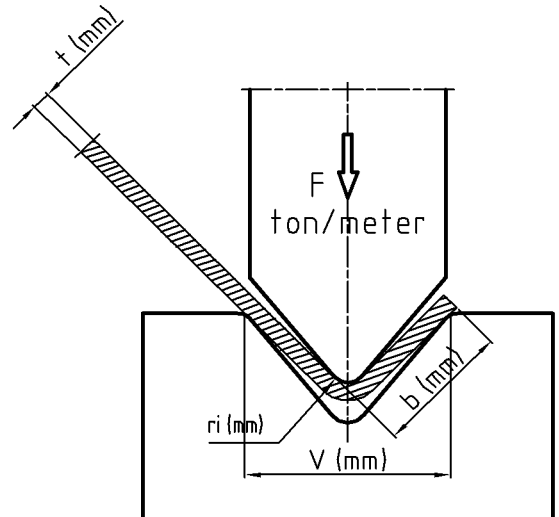
0.162 = Faktor

R_m = Brothållfasthet N/mm

t = Plåttjocklek i mm

v = Spårbredd i mm

F = Kraft i T/m



t mm	V	6	8	10	12	16	20	24	32	40	48	64	80	100	150	200	250	320	400	500
	b	4	6	6,5	8	10	12	15	19	23	28	40	48	60	90	120	150	200	250	310
ri	1	1,3	1,6	2	2,6	3,3	4	5	6,5	8	10	13	16	25	30	40	53	65	83	
0,5	3	2																		
0,8	7	5	4																	
1	11	8	7	6																
1.2	16	12	10	8	6															
1.5		17	15	13	9	8														
2			28	23	17	13	11													
2,5				36	27	22	17	13												
3					38	30	25	19	15											
4						54	43	34	27	22										
5							68	52	42	34	26									
6								75	60	49	38	30								
8									107	86	65	53	43							
10										135	105	85	67	44						
12											150	120	96	63	47					
15												188	150	98	75	59				
20														175	135	108	85			
25															210	170	130	105		
30																240	190	150	120	
40																	340	270	215	
50																		420	340	