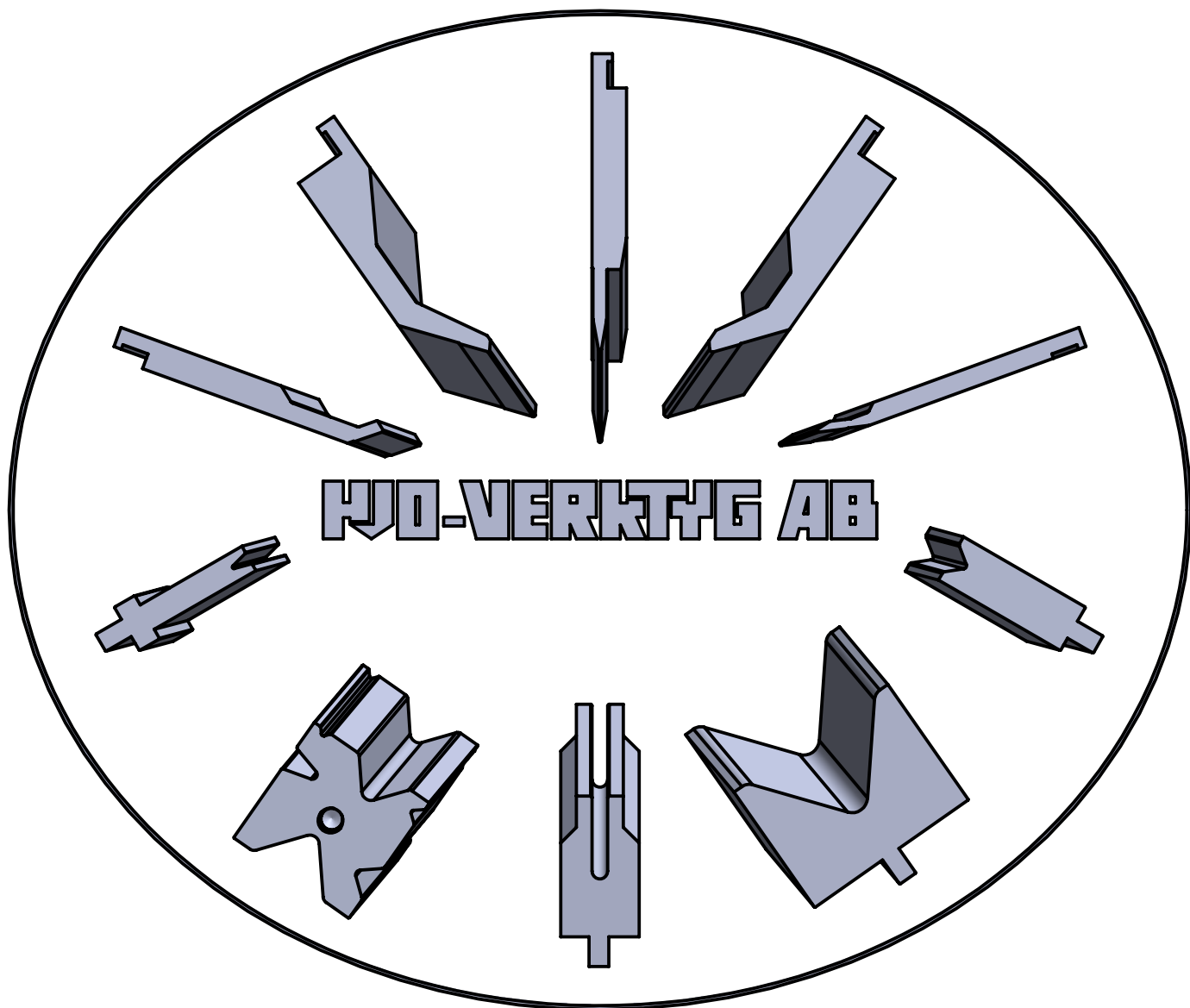


Kantpressverktyg av typ LVD



Hjo-Verktyg AB, Industrigatan 38, 544 50 Hjo
Telefon 0503-130 80, telefax 0503-120 19
Internet www.hjoverktyg.se
Epost info@hjoverktyg.se

Stansfästen samt delningar

Ver. 3.1

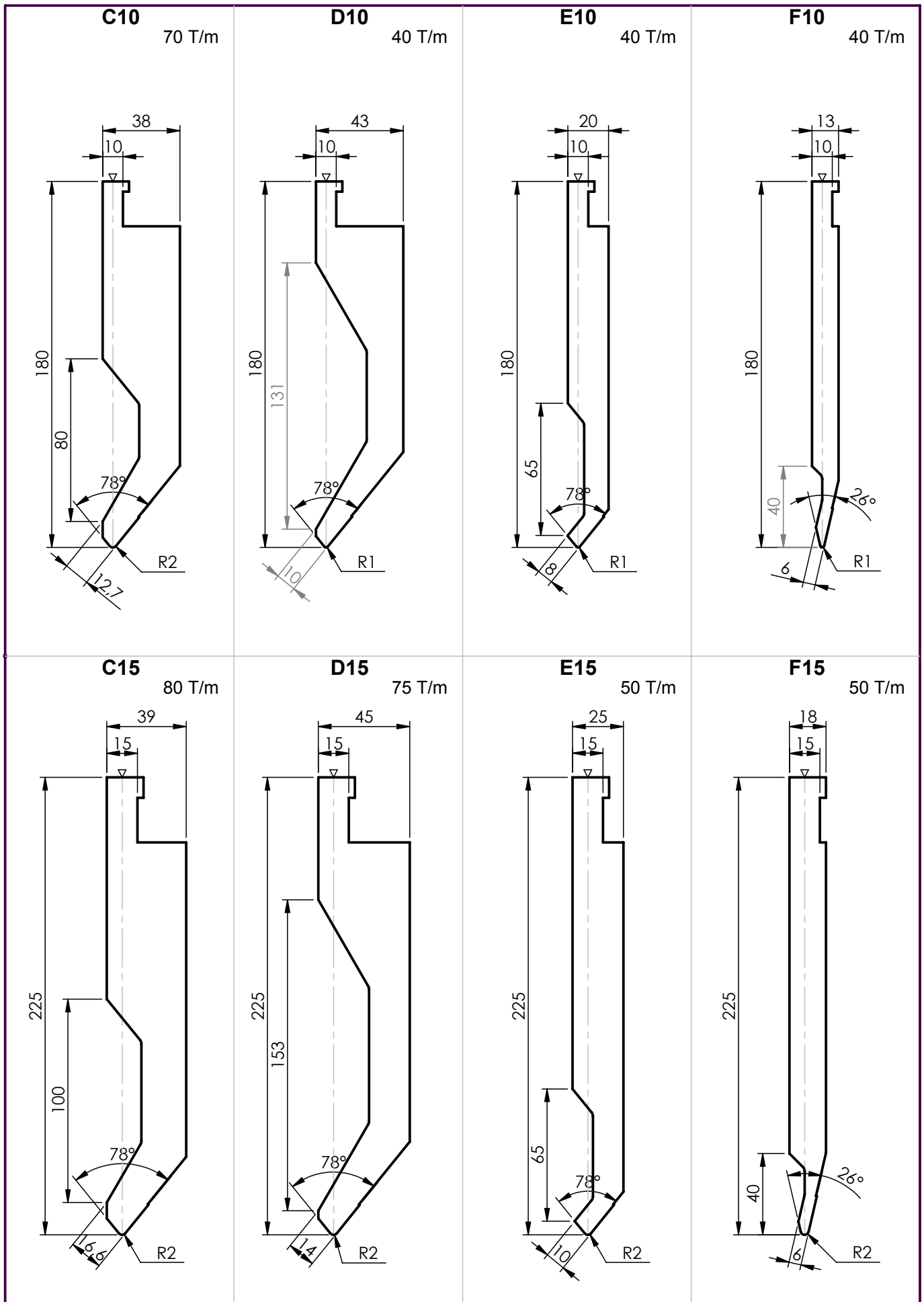
Denna ritning är Hjo-Verktyg AB:s egendom. Att utan vårt medgivande kopiera, förevisa, utlämna eller obehörigen använda densamma är förbjudet och beivras med stöd av gällande lag.

<p>Fäste typ LVD 1 "Classic" 10mm</p>	<p>Fäste typ LVD 2</p>	<p>Fäste typ LVD 3 "Classic" 15mm</p>	<p>Fäste typ LVD 4</p>
<p>Fäste typ LVD 5</p>	<p>Fäste typ Wila 40.5</p>		
<p>Standarddelning av stansar</p>			
<p>Standarddelning av dynor</p>			

Stansar med LVD "Classic" fäste

Ver. 3.1

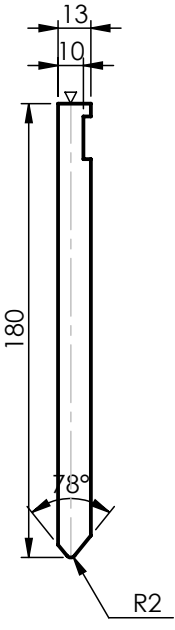
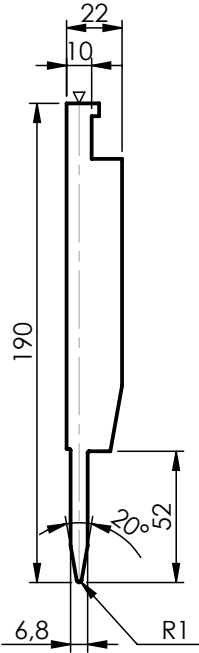
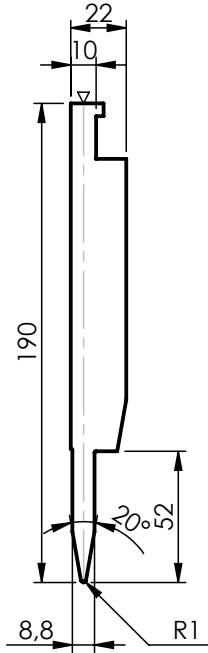
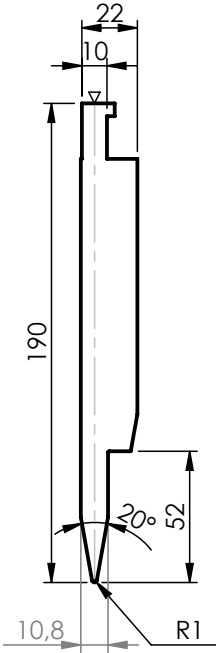

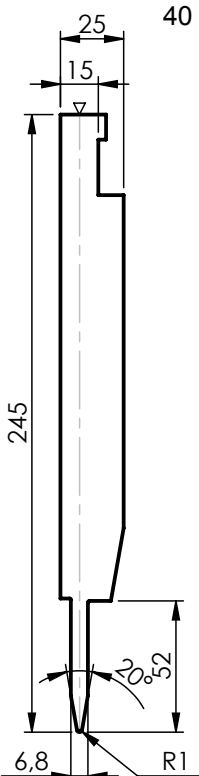
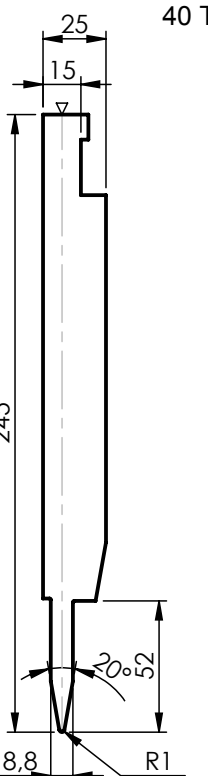
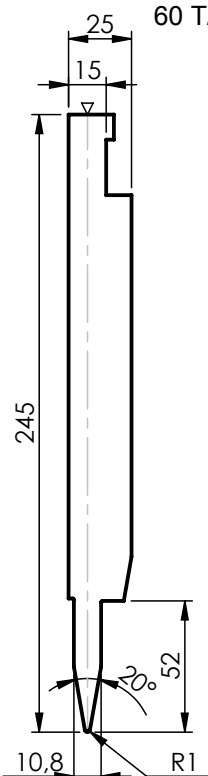
Denna ritning är Hjo-Verktyg AB:s egendom. Att utan vårt medgivande kopiera, förevisa, utlämna eller obehörigen använda densamma är förbjudet och beivras med stöd av gällande lag.



Stansar med LVD "Classic" fäste

Ver. 3.1

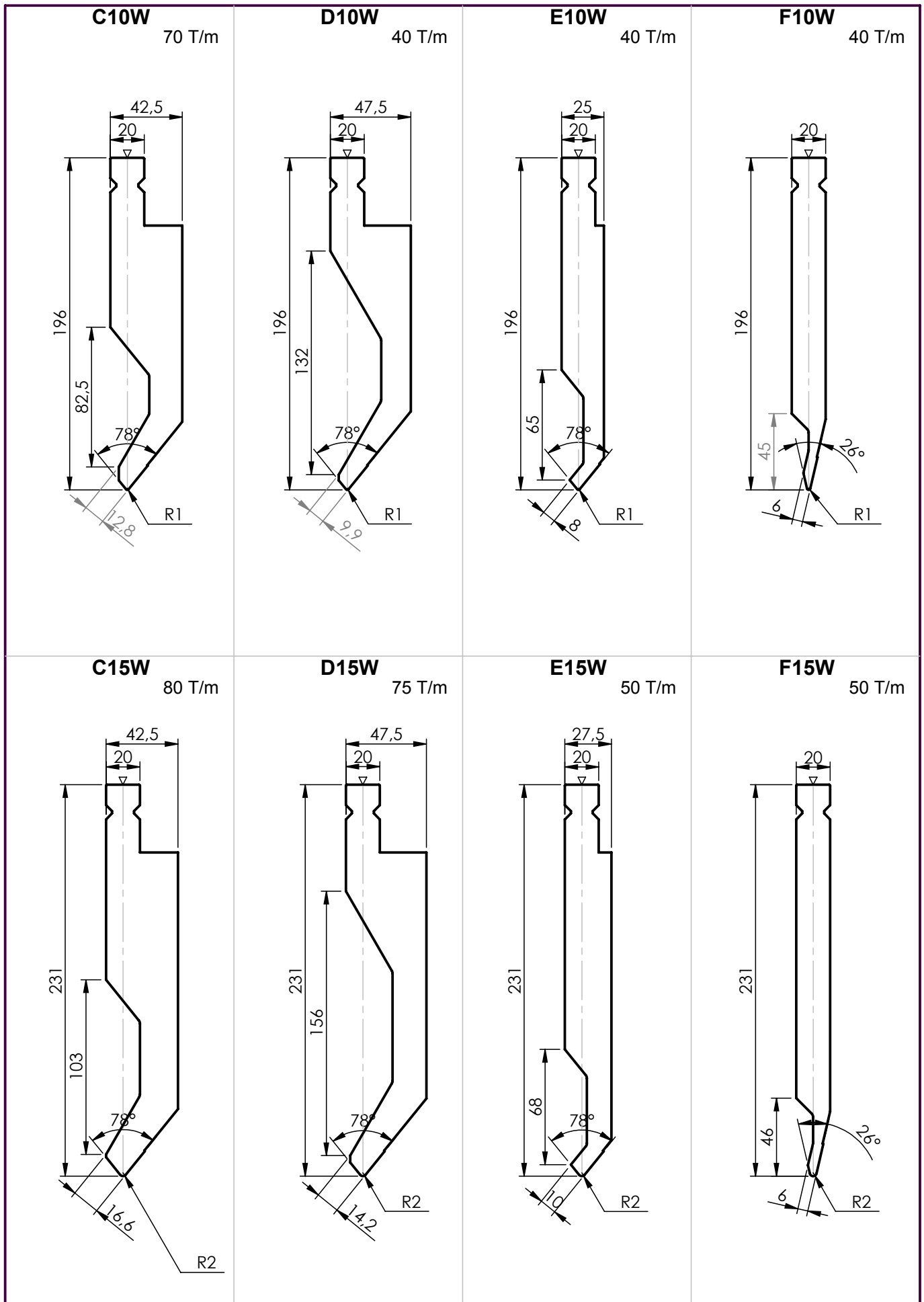
Denna ritning är Hjo-Verktyg AB:s egendom. Att utan vårt medgivande kopiera, förevisa, utlämna eller obehörigen använda densamma är förbjudet och beivras med stöd av gällande lag.

<p>R10 80 T/m</p> 	<p>P10.08 40 T/m</p>  <p>Används tillsammans med dyna T08.90</p>	<p>P10.10 40 T/m</p>  <p>Används tillsammans med dyna T10.90</p>	<p>P10.12 40 T/m</p>  <p>Används tillsammans med dyna T12.90</p>
<p>R15 120 T/m</p> 	<p>P15.08 40 T/m</p>  <p>Används tillsammans med dyna T08.90 alt. T08.13</p>	<p>P15.10 40 T/m</p>  <p>Används tillsammans med dyna T10.90 alt. T10.13</p>	<p>P15.12 60 T/m</p>  <p>Används tillsammans med dyna T12.90 alt. T12.13</p>

Stansar med Wila fäste

Ver. 3.1

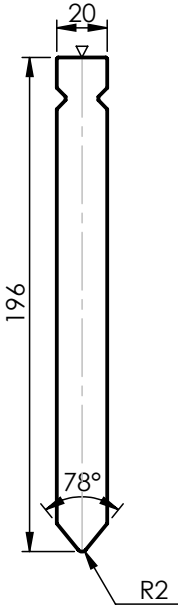
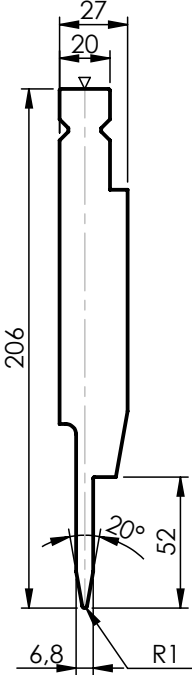
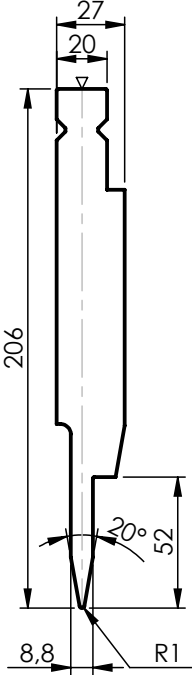
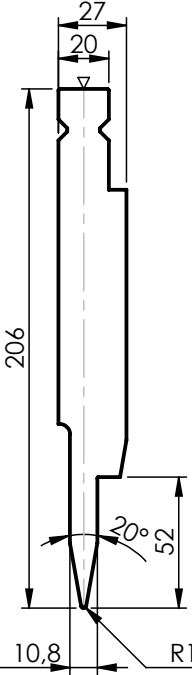
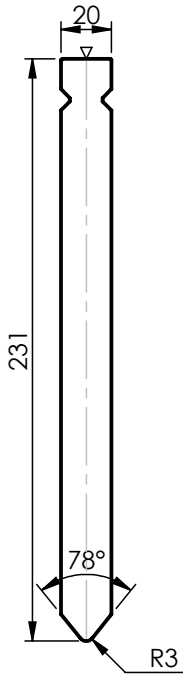
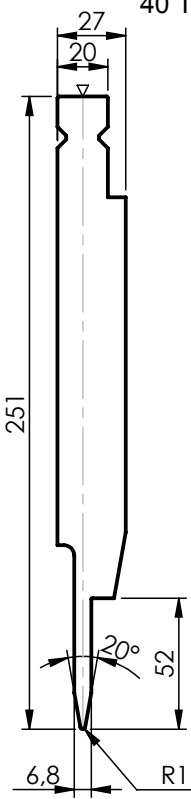
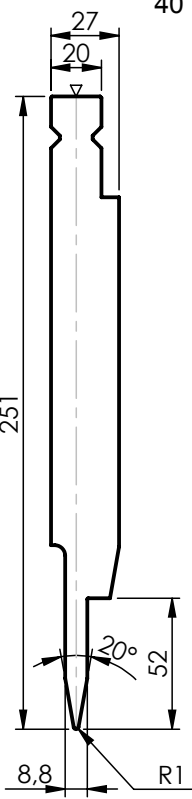
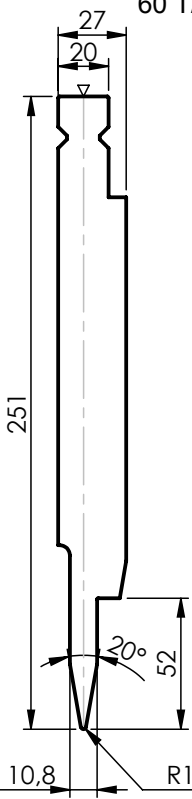
Denna ritning är Hjo-Verktyg AB:s egendom. Att utan vårt medgivande kopiera, förevisa, utlämna eller obehörigen använda densamma är förbjudet och beivras med stöd av gällande lag.



Stansar med Wila fäste

Ver. 3.1

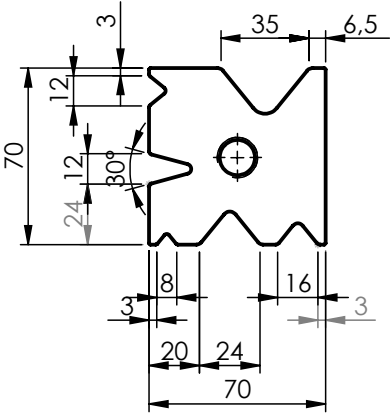
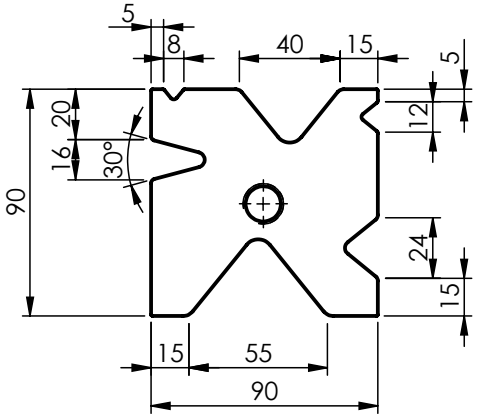
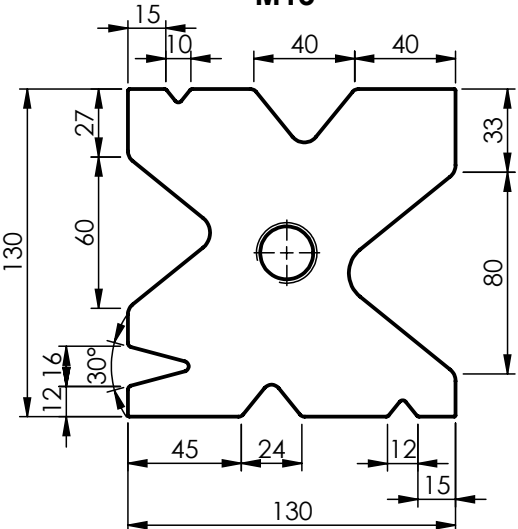
Denna ritning är Hjo-Verktyg AB:s egendom. Att utan vårt medgivande kopiera, förevisa, utlämna eller obehörigen använda densamma är förbjudet och beivras med stöd av gällande lag.

<p>R10W 80 T/m</p> 	<p>P10.08W 40 T/m</p>  <p>Används tillsammans med dyna T08.90</p>	<p>P10.10W 40 T/m</p>  <p>Används tillsammans med dyna T10.90</p>	<p>P10.12W 40 T/m</p>  <p>Används tillsammans med dyna T12.90</p>
<p>R15W 120 T/m</p> 	<p>P15.08W 40 T/m</p>  <p>Används tillsammans med dyna T08.90 alt. T08.13</p>	<p>P15.10W 40 T/m</p>  <p>Används tillsammans med dyna T10.90 alt. T10.13</p>	<p>P15.12W 60 T/m</p>  <p>Används tillsammans med dyna T12.90 alt. T12.13</p>

Flerspårsdynor

Ver. 3.1

Denna ritning är Hjo-Verktyg AB:s egendom. Att utan vårt medgivande kopiera, förevisa, utlämna eller obehörigen använda densamma är förbjudet och beivras med stöd av gällande lag.

<p style="text-align: center;">M70</p>  <p style="text-align: center;">Ej angivna spårvinklar är 78°</p>	<p style="text-align: center;">M90</p>  <p style="text-align: center;">Ej angivna spårvinklar är 78°</p>
<p style="text-align: center;">M13</p>  <p style="text-align: center;">Ej angivna spårvinklar är 78°</p>	

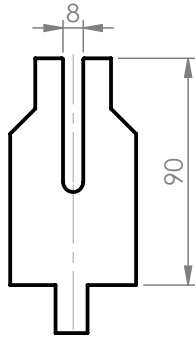
Omslagsdynor

Ver. 3.1

Denna ritning är Hjo-Verktyg AB:s egendom. Att utan vårt medgivande kopiera, förevisa, utlämna eller obehörigen använda densamma är förbjudet och beivras med stöd av gällande lag.

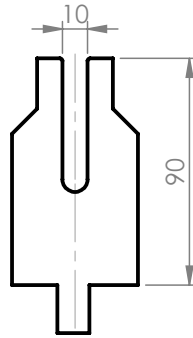
T08.90

35 T/m



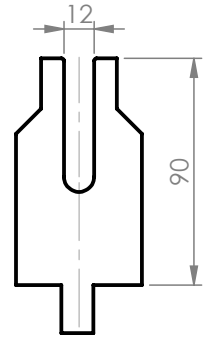
T10.90

35 T/m



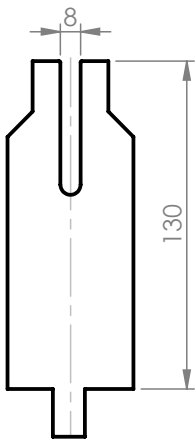
T12.90

35 T/m



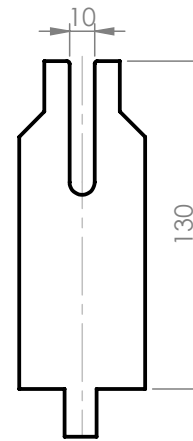
T08.13

35 T/m



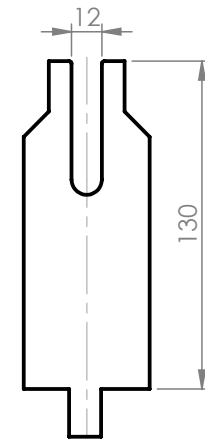
T10.13

35 T/m



T12.13

35 T/m



Enspårsvagn 30°

Ver. 3.1

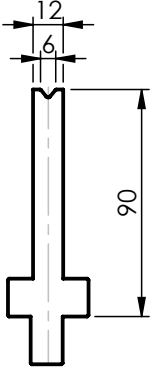
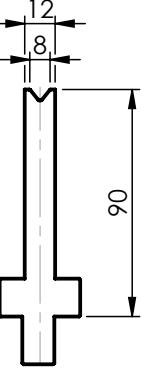
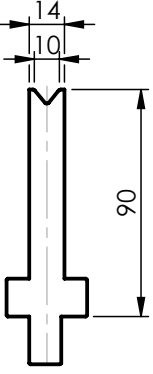
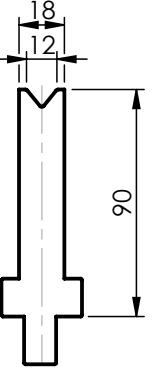
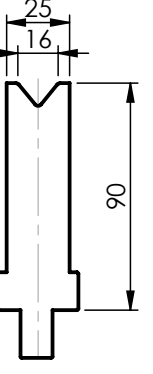
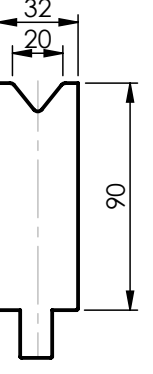
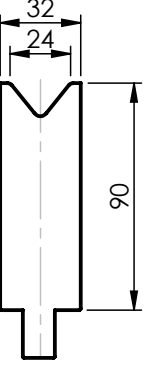
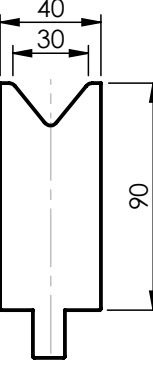
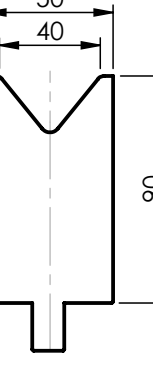
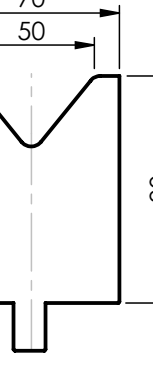
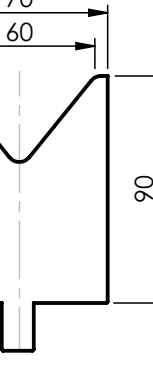
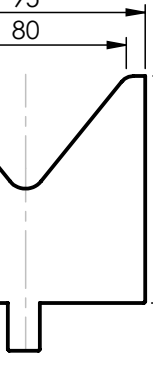
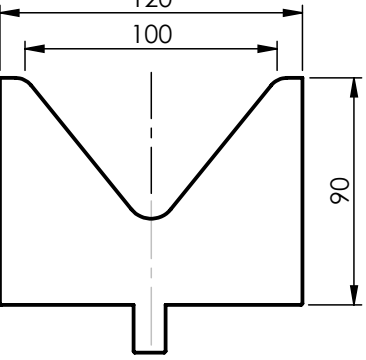
Denna ritning är Hjo-Verktyg AB:s egendom. Att utan vårt medgivande kopiera, förevisa, utlämna eller obehörigen använda densamma är förbjudet och beivras med stöd av gällande lag.

<p>V06.30.90 20 T/m</p>	<p>V08.30.90 22 T/m</p>	<p>V10.30.90 30 T/m</p>	<p>V12.30.90 38 T/m</p>
<p>V16.30.90 38 T/m</p>	<p>V20.30.90 38 T/m</p>	<p>V24.30.90 55 T/m</p>	
<p>V06.30.13 20 T/m</p>	<p>V08.30.13 22 T/m</p>	<p>V10.30.13 30 T/m</p>	<p>V12.30.13 38 T/m</p>
<p>V16.30.13 38 T/m</p>	<p>V20.30.13 38 T/m</p>	<p>V24.30.13 55 T/m</p>	

Enspårardynor 78° höjd 90mm

Ver. 3.1

Denna ritning är Hjo-Verktyg AB:s egendom. Att utan vårt medgivande kopiera, förevisa, utlämna eller obehörigen använda densamma är förbjudet och beivras med stöd av gällande lag.

<p>V06.78.90 40 T/m</p> 	<p>V08.78.90 40 T/m</p> 	<p>V10.78.90 50 T/m</p> 	<p>V12.78.90 60 T/m</p> 
<p>V16.78.90 80 T/m</p> 	<p>V20.78.90 100 T/m</p> 	<p>V24.78.90 100 T/m</p> 	<p>V30.78.90 110 T/m</p> 
<p>V40.78.90 130 T/m</p> 	<p>V50.78.90 150 T/m</p> 	<p>V60.78.90 150 T/m</p> 	<p>V80.78.90 150 T/m</p> 
<p>V100.78.90 150 T/m</p> 			

Enspårsdynor 78° höjd 130mm

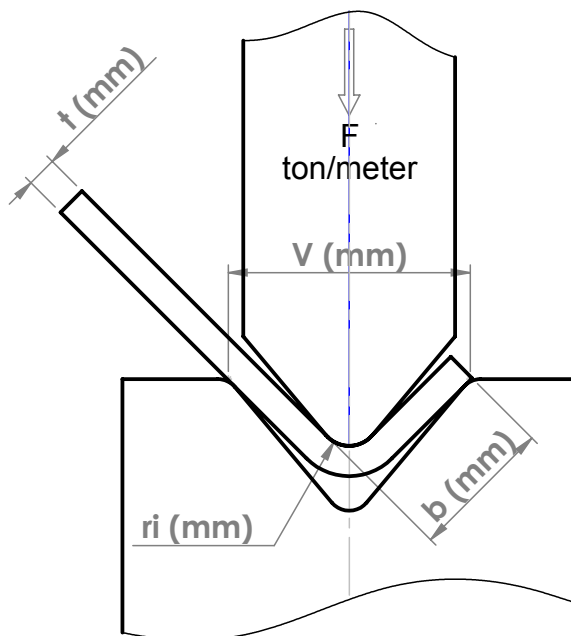
Ver. 3.1

Denna ritning är Hjo-Verktyg AB:s egendom. Att utan vårt medgivande kopiera, förevisa, utlämna eller obehörigen använda densamma är förbjudet och beivras med stöd av gällande lag.

<p>V06.78.13 40 T/m</p>	<p>V08.78.13 40 T/m</p>	<p>V10.78.13 50 T/m</p>	<p>V12.78.13 60 T/m</p>
<p>V16.78.13 80 T/m</p>	<p>V20.78.13 100 T/m</p>	<p>V24.78.13 100 T/m</p>	<p>V30.78.13 110 T/m</p>
<p>V40.78.13 130 T/m</p>	<p>V50.78.13 150 T/m</p>	<p>V60.78.13 150 T/m</p>	<p>V80.78.13 150 T/m</p>
<p>V100.78.13 150 T/m</p>		<p>V120.78.13 150 T/m</p>	

Presskrafttabell

Ver. 3.1



Denna ritning är Hjo-Verktyg AB:s egendom. Att utan vårt medgivande kopiera, förevisa, utlämna eller obehörigen använda densamma är förbjudet och beivras med stöd av gällande lag.

t mm	V ri	6	8	10	12	16	20	24	32	40	48	64	80	100	150	200	250	320	400	500
		b	b	6,5	8	10	12	15	19	23	28	40	48	60	90	120	150	200	250	310
0,5	3	2																		
0,8	7	5	4																	
1	11	8	7	6																
1,2	16	12	10	8	6															
1,5		17	15	13	9	8														
2			28	23	17	13	11													
2,5				36	27	22	17	13												
3					38	30	25	19	15											
4						54	43	34	27	22										
5							68	52	42	34	26									
6								75	60	49	38	30								
8									107	86	65	53	43							
10										135	105	85	67	44						
12											150	120	96	63	47					
15												188	150	98	75	59				
20														175	135	108	85			
25															210	170	130	105		
30																	240	190	150	120
40																		340	270	215
50																			420	340

Presskraft F i ton/meter vid luftböckning av plåt med brotthållfasthet (Rm) på 400N/mm²

Rekommenderade värden

HJO-VERKTYG AB

Hjo-Verktyg AB, Industrigatan 38, 544 50 Hjo
Telefon 0503-130 80, telefax 0503-120 19
Internet www.hjoverktyg.se
Epost info@hjoverktyg.se

