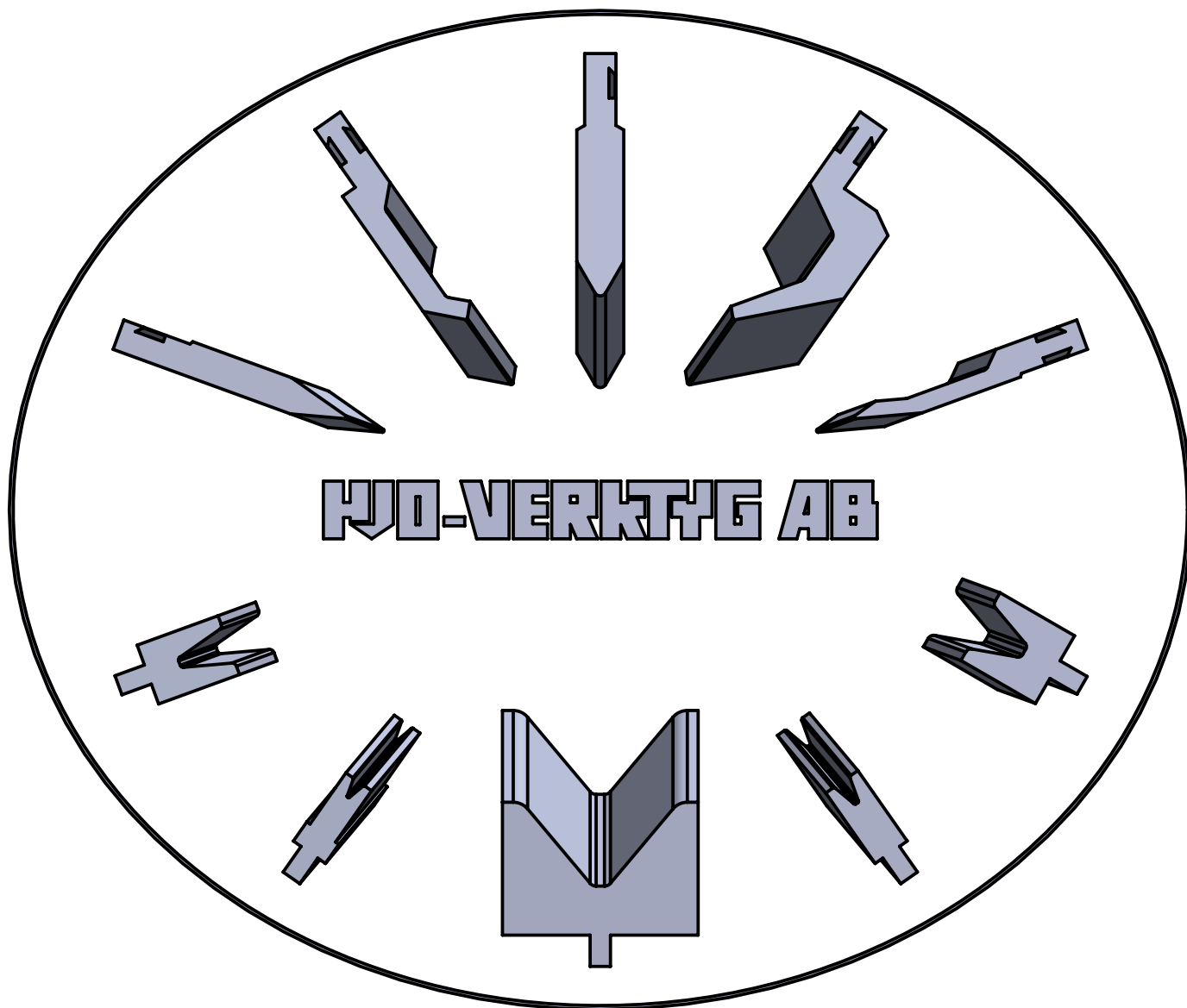


Kantpressverktyg av typ Bystronic/Beyeler

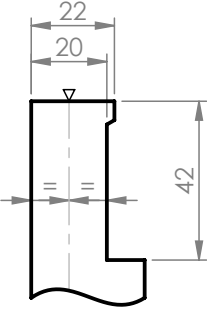
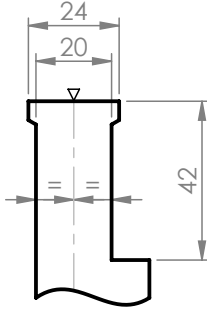
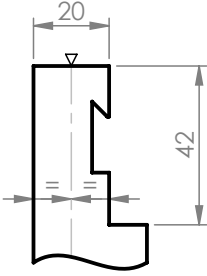
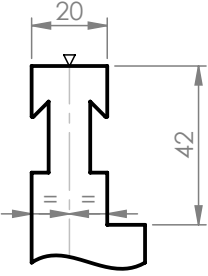
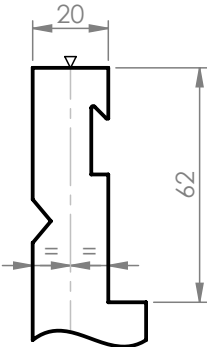
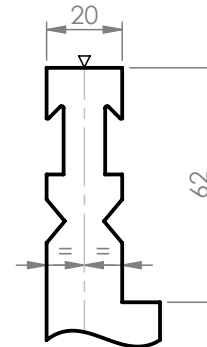
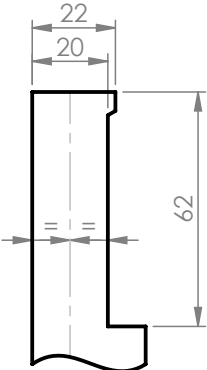
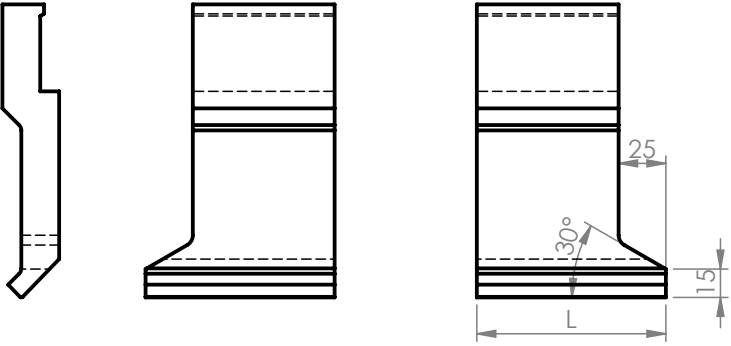


Hjo-Verktyg AB, Industrigatan 38, 544 50 Hjo
Telefon 0503-130 80, telefax 0503-120 19
Internet www.hjoverktyg.se
Epost info@hjoverktyg.se

Stansfästen samt delningar

Ver. 3.2

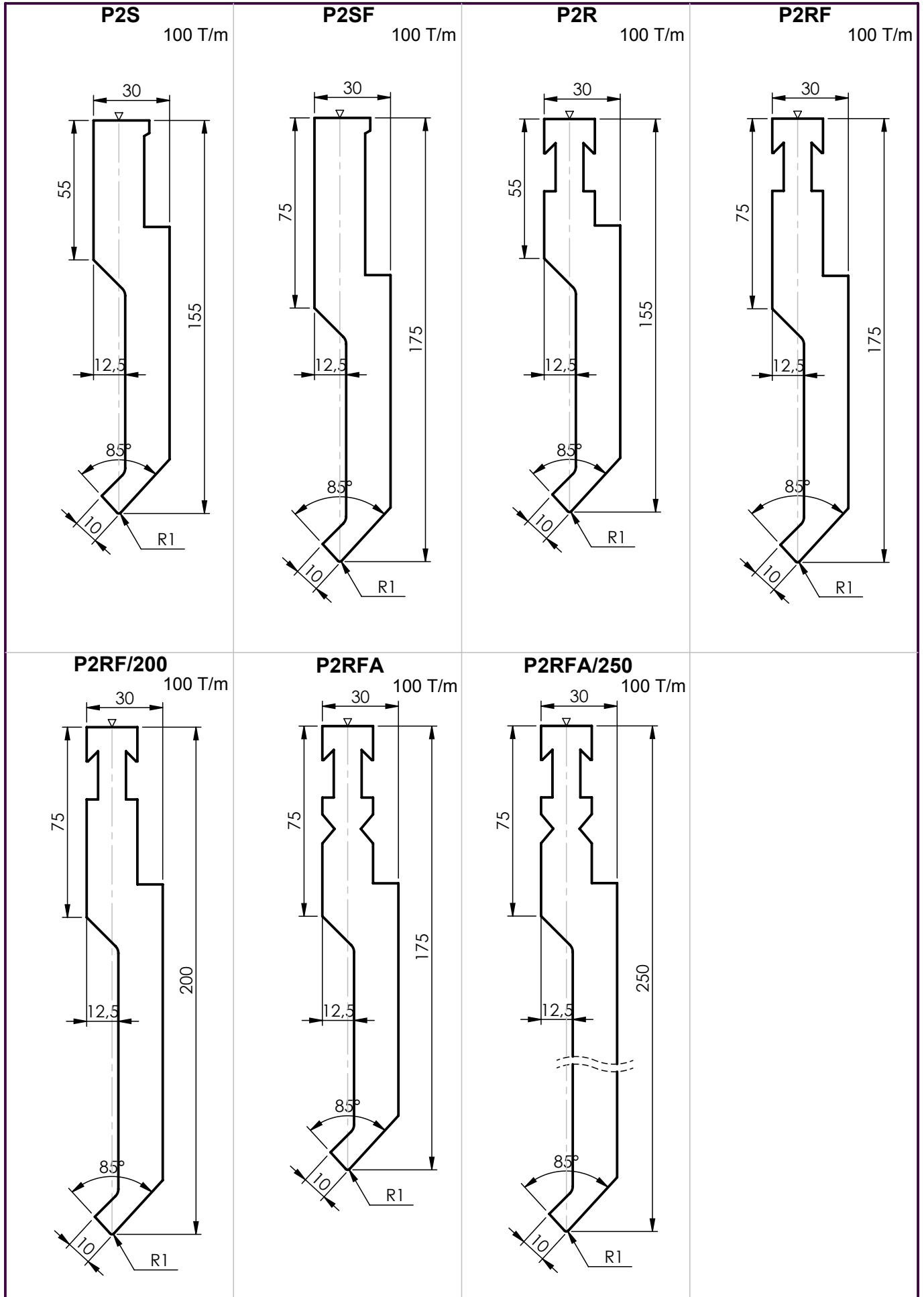
Denna ritning är Hjo-Verktyg AB:s egendom. Att utan vårt medgivande kopiera, förevisa, utlämna eller obehörigen använda densamma är förbjudet och beivras med stöd av gällande lag.

Fäste typ S enkelt	Fäste typ S dubbelt	Fäste typ R enkelt	Fäste typ R dubbelt
			
			
Utformning av "Horn"			
			
Standarddelning av stansar med höjd 155-175mm			
Alt 1 Delning typ UK: $35+40+45+50+60+70+100+200+400=1000\text{mm}$ Alt 2 Delning typ FSC: $10+15+20+30+50+100+100+100+275+300=1000\text{mm}$ Alt 3 Delning typ FSL: $10+15+20+30+50+100+100+100+300+375=1100\text{mm}$			
Standarddelning av stansar med höjd 200-250mm			
Delning typ FSH: $50+55+60+65+70+75+80+85+90+95+100+150+200+300=1475\text{mm}$			
Standarddelning av dynor			
Alt 1 Delning typ UK: $35+40+45+50+60+70+100+200+400=1000\text{mm}$ Alt 2 Delning typ FSC: $10+15+20+30+50+100+100+100+275+300=1000\text{mm}$ Alt 3 Delning typ FSL: $10+15+20+30+50+100+100+100+300+375=1100\text{mm}$ Alt 4 Delning typ FSH: $50+55+60+65+70+75+80+85+90+95+100+150+200+300=1475\text{mm}$			

Stansar med 85°spetsvinkel

Ver. 3.2

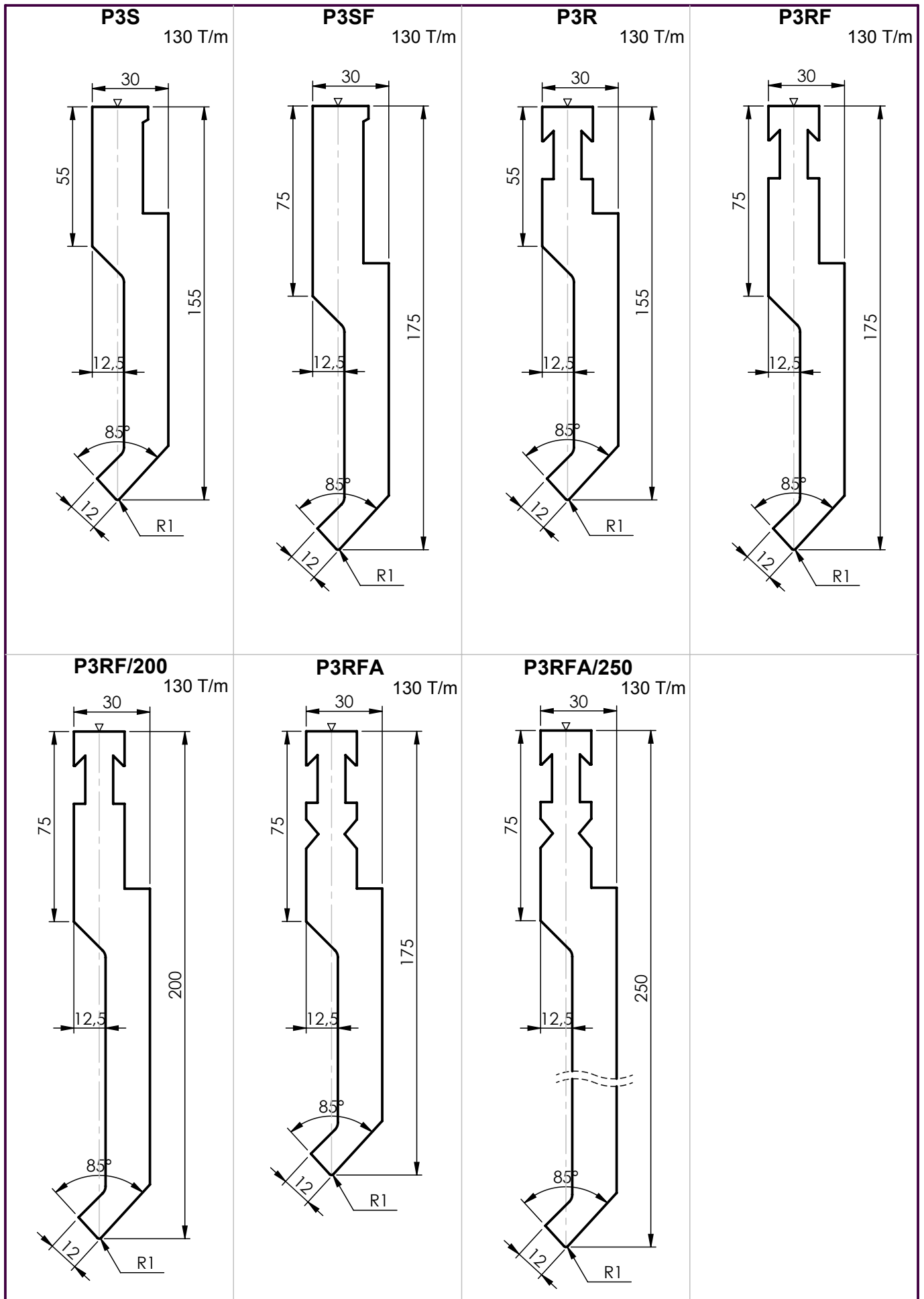
Denna ritning är Hjo-Verktyg AB:s egendom. Att utan vårt medgivande kopiera, förevisa, utlämna eller obehörigen använda densamma är förbjudet och beivras med stöd av gällande lag.



Stansar med 85°spetsvinkel

Ver. 3.2

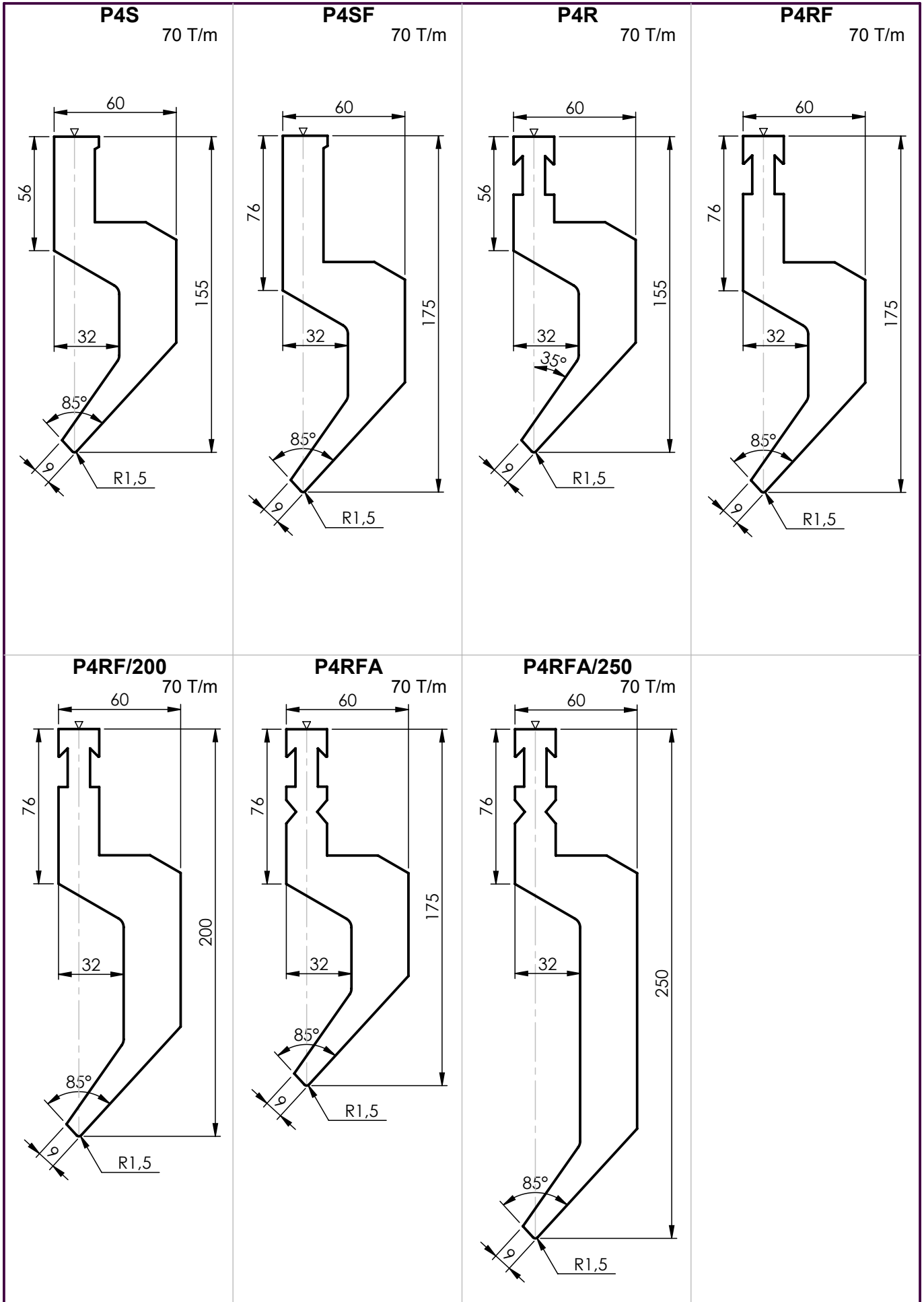
Denna ritning är Hjo-Verktyg AB:s egendom. Att utan vårt medgivande kopiera, förevisa, utlämna eller obehörigen använda densamma är förbjudet och beivras med stöd av gällande lag.



Stansar med 85°spetsvinkel

Ver. 3.2

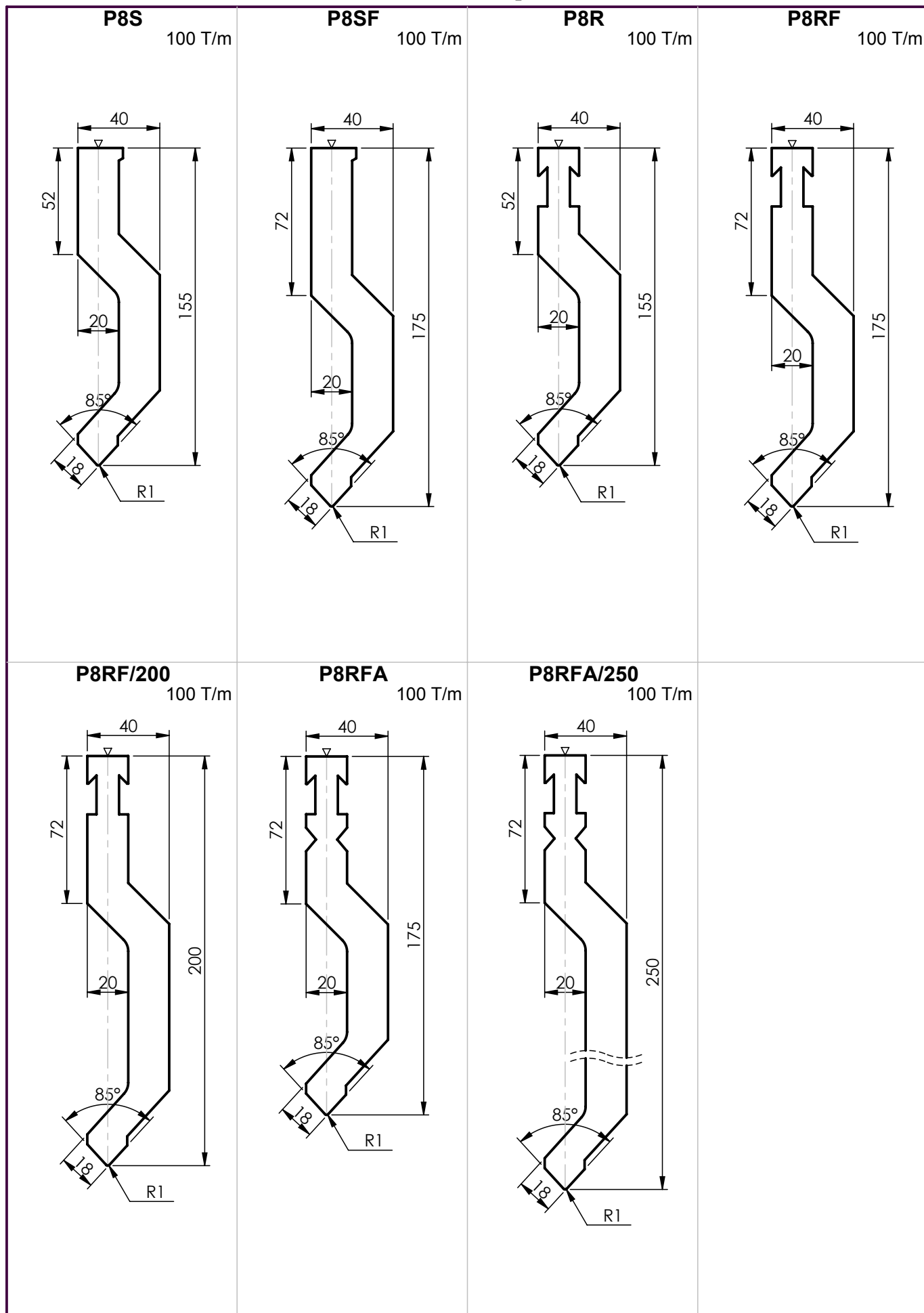
Denna ritning är Hjo-Verktyg AB:s egendom. Att utan vårt medgivande kopiera, förevisa, utlämna eller obehörigen använda densamma är förbjudet och beivras med stöd av gällande lag.



Stansar med 85°spetsvinkel

Ver. 3.2

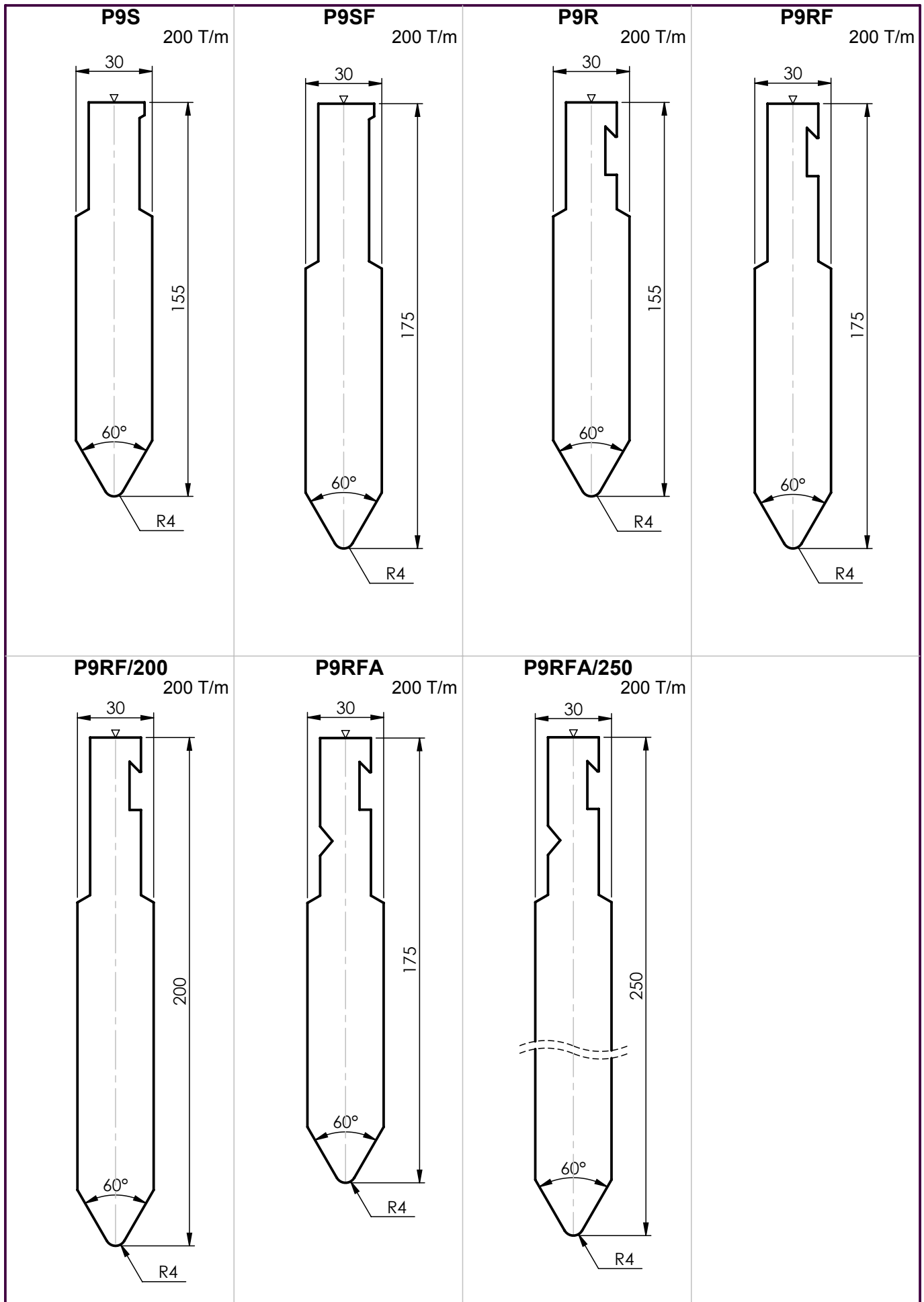
Denna ritning är Hjo-Verktyg AB:s egendom. Att utan vårt medgivande kopiera, förevisa, utlämna eller obehörigen använda densamma är förbjudet och beivras med stöd av gällande lag.



Stansar med 60°spetsvinkel

Ver. 3.2

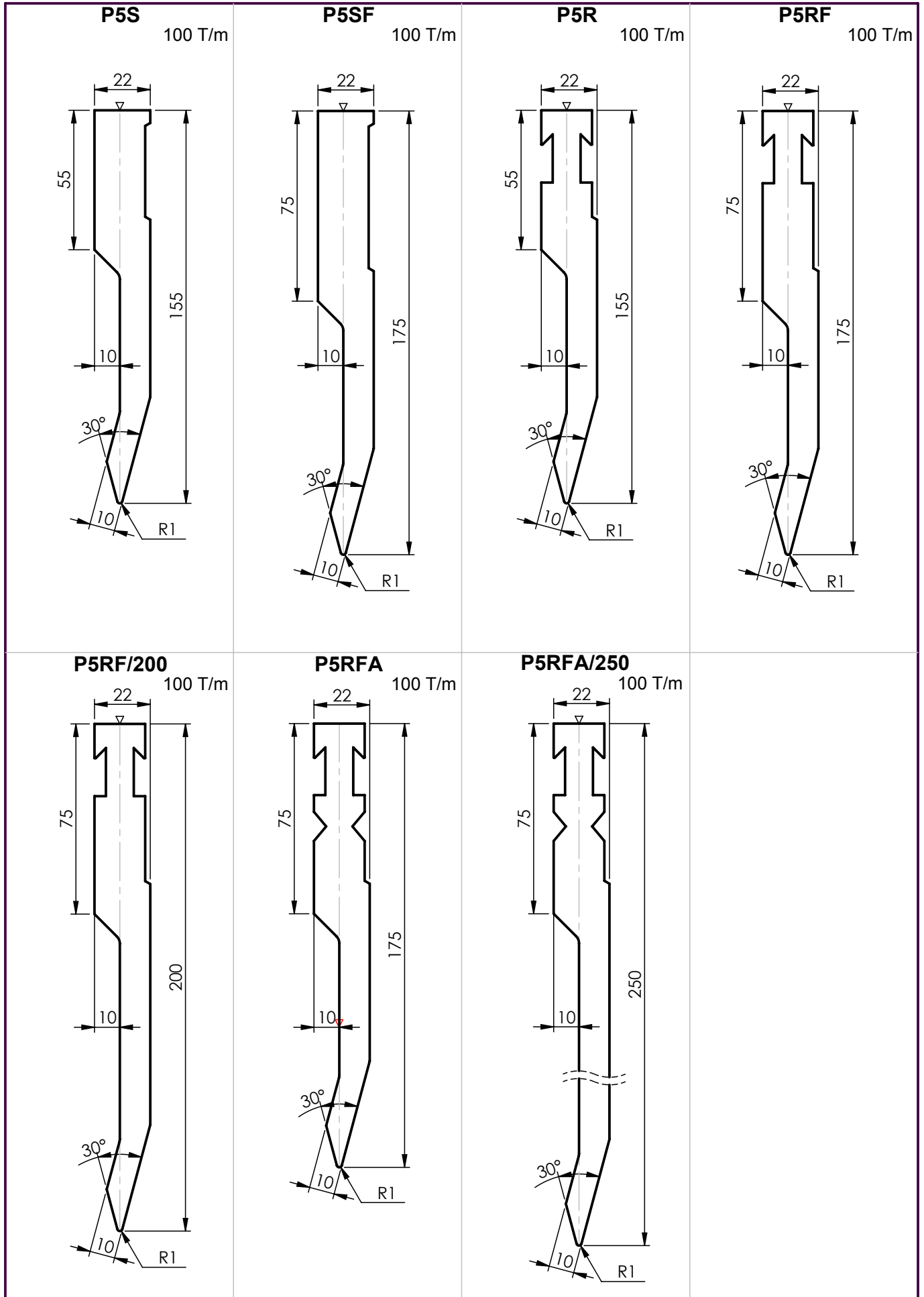
Denna ritning är Hjo-Verktyg AB:s egendom. Att utan vårt medgivande kopiera, förevisa, utlämna eller obehörigen använda densamma är förbjudet och beivras med stöd av gällande lag.



Stansar med 30°spetsvinkel

Ver. 3.2

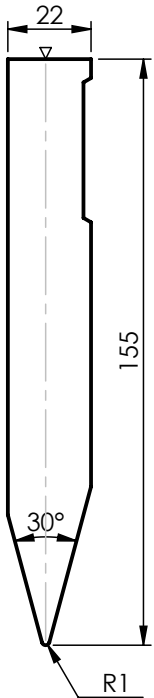
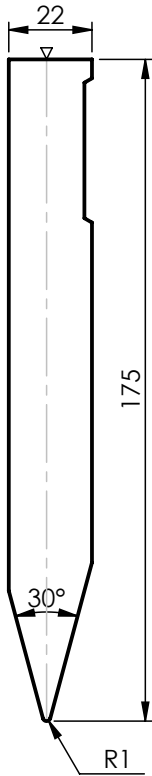
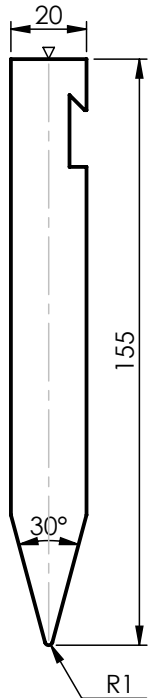
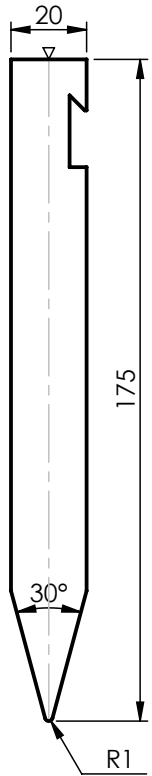
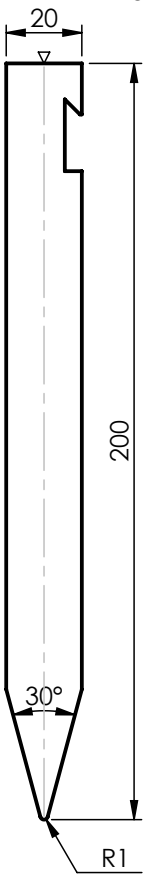
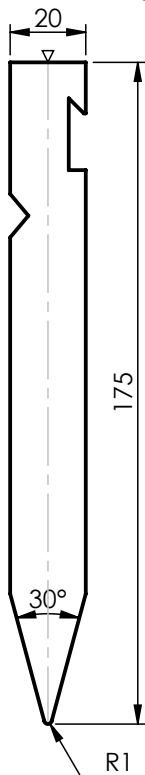
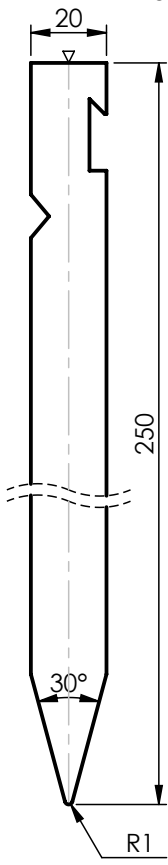
Denna ritning är Hjo-Verktyg AB:s egendom. Att utan vårt medgivande kopiera, förevisa, utlämna eller obehörigen använda densamma är förbjudet och beivras med stöd av gällande lag.



Stansar med 30°spetsvinkel

Ver. 3.2

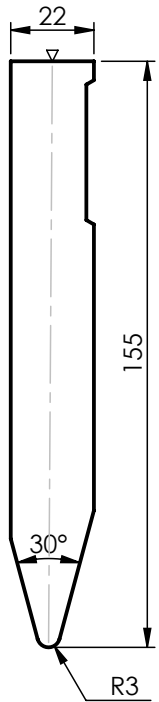
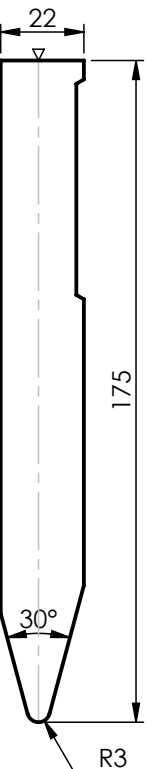
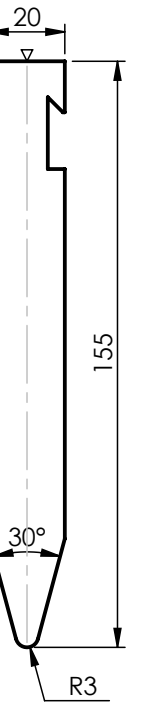
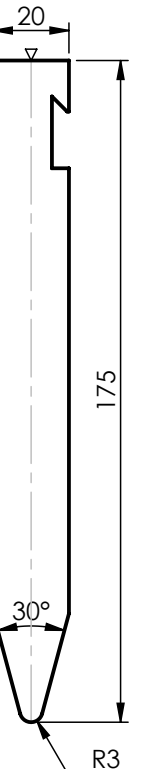
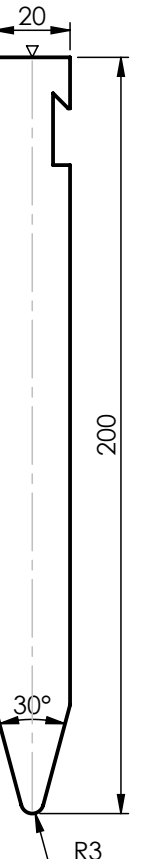
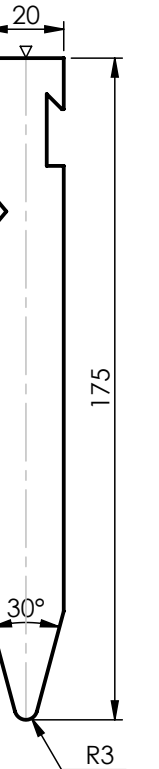
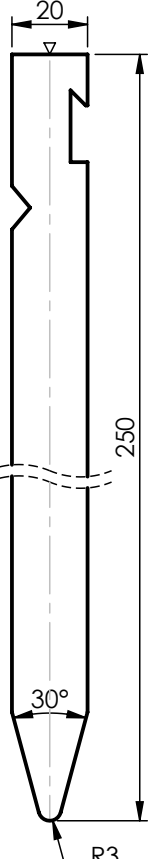
Denna ritning är Hjo-Verktyg AB:s egendom. Att utan vårt medgivande kopiera, förevisa, utlämna eller obehörigen använda densamma är förbjudet och beivras med stöd av gällande lag.

<p>P6S 150 T/m</p> 	<p>P6SF 150 T/m</p> 	<p>P6R 150 T/m</p> 	<p>P6RF 150 T/m</p> 
<p>P6RF/200 150 T/m</p> 	<p>P6RFA 150 T/m</p> 	<p>P6RFA/250 150 T/m</p> 	

Stansar med 30°spetsvinkel

Ver. 3.2

Denna ritning är Hjo-Verktyg AB:s egendom. Att utan vårt medgivande kopiera, förevisa, utlämna eller obehörigen använda densamma är förbjudet och beivras med stöd av gällande lag.

<p>P7S 200 T/m</p> 	<p>P7SF 200 T/m</p> 	<p>P7R 200 T/m</p> 	<p>P7RF 200 T/m</p> 
<p>P7RF/200 200 T/m</p> 	<p>P7RFA 200 T/m</p> 	<p>P7RFA/250 200 T/m</p> 	

Enspårsdynor med 30° dynspår

Ver. 3.2

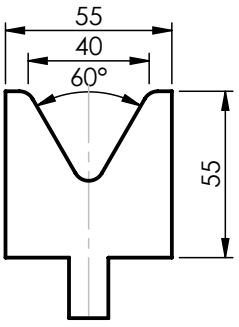
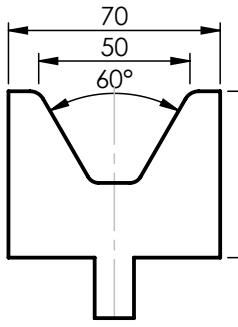
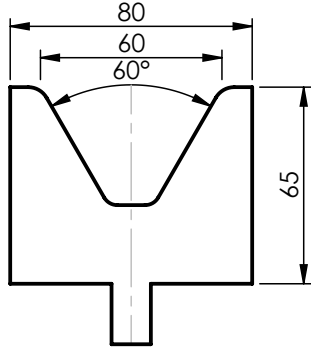
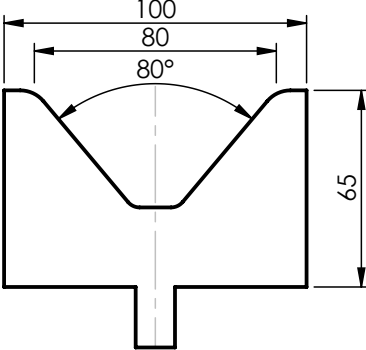
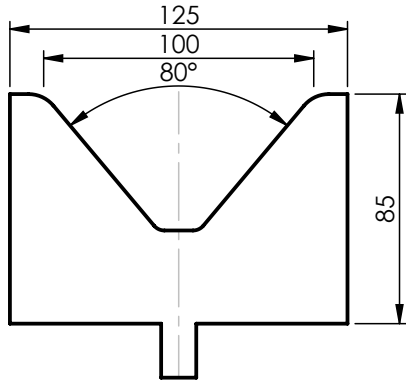
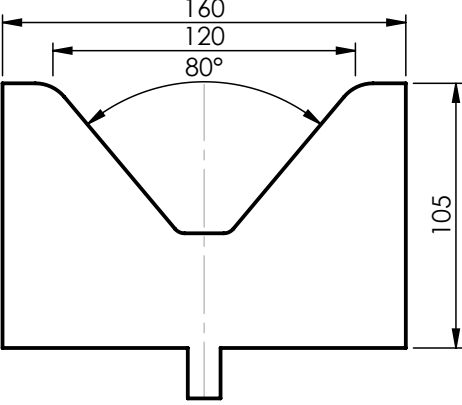
Denna ritning är Hjo-Verktyg AB:s egendom. Att utan vårt medgivande kopiera, förevisa, utlämna eller obehörigen använda densamma är förbjudet och beivras med stöd av gällande lag.

<p>V6/30° 40 T/m</p>	<p>V6-S/30° 10 T/m</p>	<p>V8/30° 30 T/m</p>	<p>V8-S/30° 10 T/m</p>
<p>V10/30° 20 T/m</p>	<p>V10-S/30° 10 T/m</p>	<p>V12/30° 25 T/m</p>	<p>V12-S/30° 10 T/m</p>
<p>V16/30° 25 T/m</p>	<p>V20/30° 15 T/m</p>	<p>V24/30° 30 T/m</p>	<p>V32/30° 30 T/m</p>

Enspårsvagn med 60°- 80°dynspår

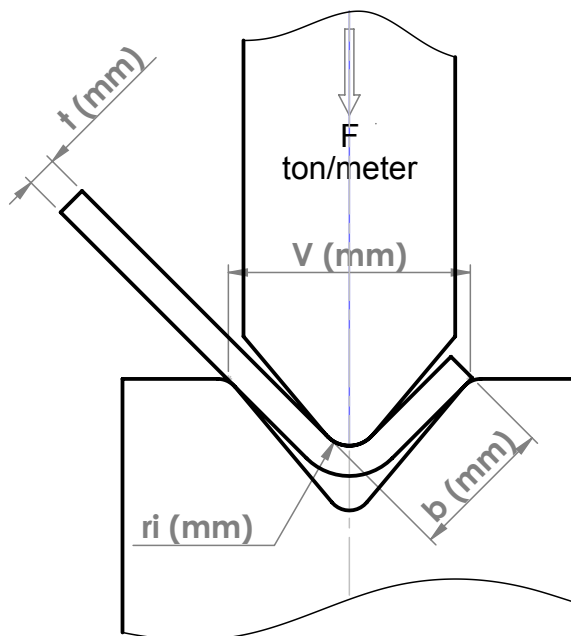
Ver. 3.2

Denna ritning är Hjo-Verktyg AB:s egendom. Att utan vårt medgivande kopiera, förevisa, utlämna eller obehörigen använda densamma är förbjudet och beivras med stöd av gällande lag.

<p>V40/60° 100 T/m</p> 	<p>V50/60° 100 T/m</p> 	<p>V60/60° 90 T/m</p> 
<p>V80/80° 140 T/m</p> 	<p>V100/80° 180 T/m</p> 	
<p>V120/80° 200 T/m</p> 		

Presskrafttabell

Ver. 3.2



Denna ritning är Hjo-Verktyg AB:s egendom. Att utan vårt medgivande kopiera, förevisa, utlämna eller obehörigen använda densamma är förbjudet och beivras med stöd av gällande lag.

t mm	V ri	6	8	10	12	16	20	24	32	40	48	64	80	100	150	200	250	320	400	500
		b	b	6,5	8	10	12	15	19	23	28	40	48	60	90	120	150	200	250	310
0,5	3	2																		
0,8	7	5	4																	
1	11	8	7	6																
1,2	16	12	10	8	6															
1,5		17	15	13	9	8														
2			28	23	17	13	11													
2,5				36	27	22	17	13												
3					38	30	25	19	15											
4						54	43	34	27	22										
5							68	52	42	34	26									
6								75	60	49	38	30								
8									107	86	65	53	43							
10										135	105	85	67	44						
12											150	120	96	63	47					
15												188	150	98	75	59				
20														175	135	108	85			
25															210	170	130	105		
30																240	190	150	120	
40																	340	270	215	
50																		420	340	

Presskraft F i ton/meter vid luftbuckning av plåt med brotthållfasthet (Rm) på 400N/mm²

Rekommenderade värden

HJO-VERKTYG AB

Hjo-Verktyg AB, Industrigatan 38, 544 50 Hjo
Telefon 0503-130 80, telefax 0503-120 19
Internet www.hjoverktyg.se
Epost info@hjoverktyg.se

